

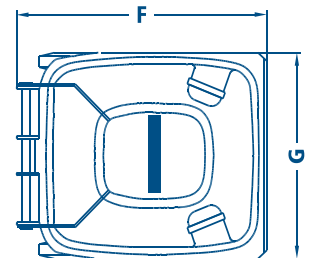
# WEBER MINI MÜLLTonne



## IDEAL ALS WERBETRÄGER

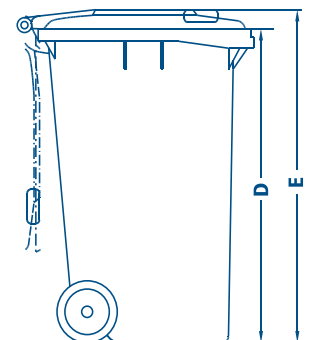
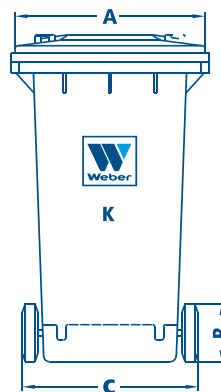
ODER FÜR DEN EIGENEN SCHREIBTISCH

- Detailgetreue Kopie unseres MGB 240 Liter
- UV-, kälte-, wärme- und chemikalienbeständig
- Hergestellt aus hochwertiger Neuware im Spritzgussverfahren
- Schadstofffreies Material, auch für Lebensmittelverpackungen zugelassen
- Ideales Werbegeschenk für Ihre Kunden, inklusive bedruckbarem Rumpf
- Verwendbar zur Aufbewahrung von Stiften, Süßigkeiten oder Kleingeld
- Eignet sich für die Behandlung aller Themen rund um die Abfallberatung, z.B. lässt sich das Thema Mülltrennung damit spielerisch an Schulen erklären
- Erhältlich in grau, grün, rot, gelb, blau und braun - weitere Farben optional



### WEBER 2-RAD MGB MINIATUR 0,4 L

Nom. Volumen (l)	0,4
Eigengewicht (gr)	59
A Deckel Breite (mm)	70
B Rad Ø (mm)	25
C Fahrwerk, Breite (mm)	65
D Rumpf, Höhe (mm)	125
E Gesamthöhe (mm)	136
F Gesamttiefe (mm)	93
G Gesamtbreite (mm)	73
K Kundenfeld max. 35 x 50 mm (Kundenname oder neutral)	



Konstruktionsänderungen vorbehalten.