

# ABFALLBEHÄLTER

## MGB 660 L/770 L FLACHDECKEL

DECKEL IM DECKEL (FD DID)



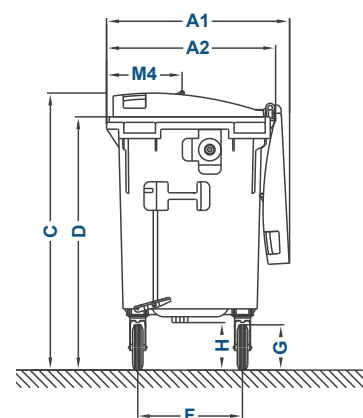
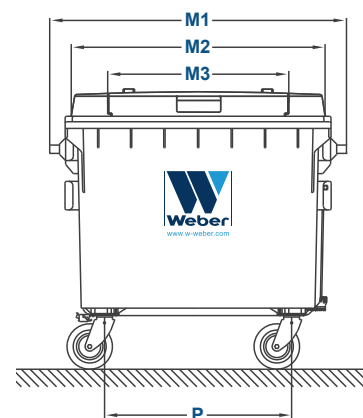
**KOMFORTABLE BEFÜLLUNG**  
DURCH LEICHTEN ZUSATZDECKEL

- // DECKEL IM DECKEL
- // LEICHTES BEFÜLLEN
- // GROSSE ÖFFNUNG



## MGB 660 L/770 L FLACHDECKEL DECKEL IM DECKEL (FD DID) NACH EN 840

- Weber-Müllgroßbehälter im Kompakt-Spritzgießverfahren aus hochmolekularem Polyethylen (HDPE) nach EN 840-2 hergestellt
- Deckel mit einfach zu öffnendem Einsatzdeckel (Deckel im Deckel), dadurch besonders nutzerfreundlich
- Gestufte Kammleiste, durch Verrippung zusätzlich verstärkt
- Mit Chipnest in der Kammleiste zur sicheren Befestigung von Transpondern
- Metallteile galvanisch verzinkt und damit korrosionsbeständig
- UV-, kälte-, wärme- und chemikalienbeständig
- Optional mit seitlichen Aufnahmezapfen
- Standardfarben grün, blau, braun und grau – weitere Farben optional



| WEBER 4-RAD MGB FLACHDECKEL (FD DID)              | 660 L FD DID | 770 L FD DID |
|---------------------------------------------------|--------------|--------------|
| Nom. Volumen (l)                                  | 660          | 770          |
| Nom. Nutzlast (kg)                                | 270          | 310          |
| Eigengewicht ca. (kg)                             | 38,0         | 41,4         |
| <b>A1</b> Gesamttiefe, Deckel offen (mm)          | 845          | 840          |
| <b>A2</b> Rumpf, Gesamttiefe mit Scharnier (mm)   | 772          | 779          |
| <b>C</b> Gesamthöhe (mm)                          | 1265         | 1345         |
| <b>D</b> Rumpf, Gesamthöhe (mm)                   | 1145         | 1235         |
| <b>P/F</b> Spurbreite / Spurtiefe (mm)            | 845/480      | 840/485      |
| <b>G</b> Rad Ø (mm)                               | 160/200      | 160/200      |
| <b>H</b> Bodenfreiheit mit Rad Ø200 (mm)          | 190          | 190          |
| <b>M1</b> Breite mit AZ - Aufnahmezapfen (mm)     | 1371         | 1371         |
| <b>M2</b> Deckel, Breite (mm)                     | 1134         | 1134         |
| <b>M3</b> Deckel im Deckel, Breite / Öffnung (mm) | 775/710      | 775/710      |
| <b>M4</b> Deckel im Deckel, Tiefe (mm)            | 375          | 375          |

Deckelbeschriftung: Kundenfeld 370 x 49 mm für alle 4-Rad-Behälter gleich (Kundenname oder neutral)



Konstruktionsänderungen vorbehalten