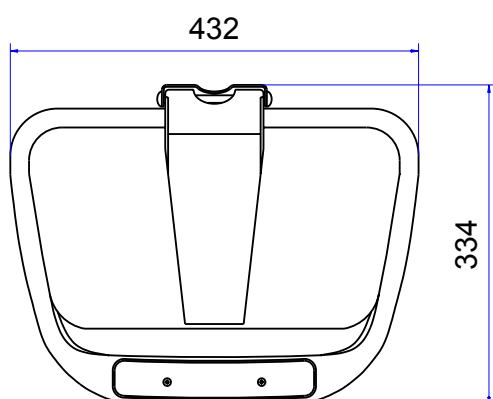
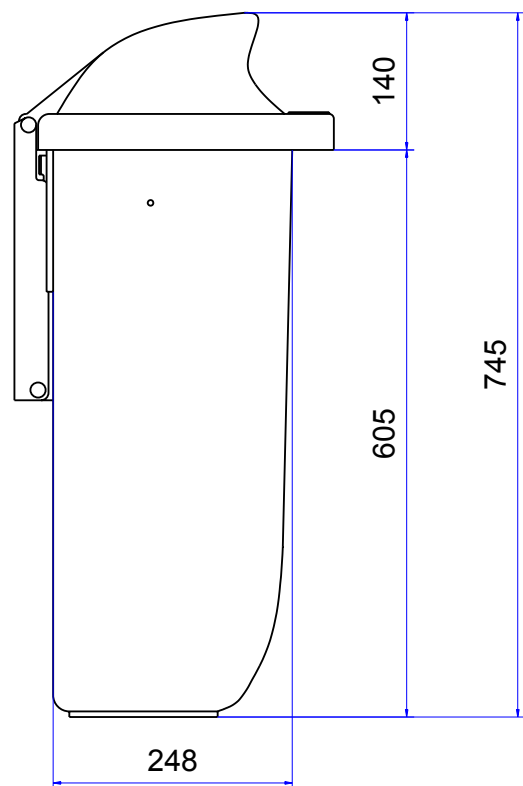
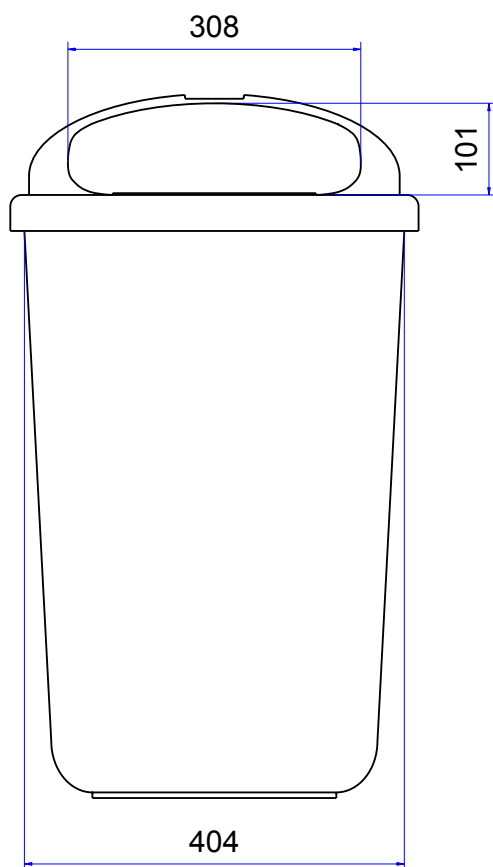


# Abfallcontainer 50 Liter

## Maßzeichnung



Abfallcontainer 50 Liter

Maße bzw. Größen:

Hohe 745 mm· Breite 432 mm· Tiefe 334 mm

**Konstruktionsänderungen vorbehalten. Maße können produktionsbedingt abweichen.**

[www.w-weber.com](http://www.w-weber.com)